




ТОВ «АВТОРІНА»



Fiat Ducato Cab 35 Maxi XL L4H1

Код версії	295-CCD-2
Diesel 2.2/140к.с. 4x2 FWD (механічна 6-ступенева)	Рекомендована вартість автомобіля 2026 р.в., грн, з ПДВ
	1 501 000

	Код опції	
Гальмівна система двоконтурна; передні та задні дискові гальмівні механізми. Електронна система курсової стійкості (ESC) з антиблокувальною гальмівною системою (ABS), системою розподілу гальмівних зусиль (EBD), адаптивним керуванням залежно від завантаження (LAC), гідравлічним підсилювачем екстреного гальмування (HBA), системою запобігання перекиданню та системою підйому (Hill Holder)		S
Подушка безпеки водія	500	S
Подушка безпеки пасажирів	502	S
Пакет радіо що містить: 1RB - Радіоприймач з сенсорним дисплеєм 7,0"; AM / FM, BLUETOOTH Apple CarPlay / Android Auto, розпізнавання голосу, DAB, RS3 - USB роз'єм	C7D	
		S
Посилена задня підвіска що містить 2-х листові ресори	077	S
Металевий захист двигуна	237	S
Тримач для склянок/стаканів, карток	4B0	S
Підсилювач керма		S
Кондиціонер	025	S
Зовнішні дзеркала заднього виду з електроприводом і обігрівом	041	S
Адаптація для холодного клімату	129	S
Підлокітник сидіння водія	132	S
Передпусковий догрівач двигуна Webasto	205	S
Двомісне пасажирське переднє сидіння з пасками безпеки	293	S
Електронна система курсової стійкості	392	S
Тримач для склянок/стаканів, карток	4B0	S
Денні ходові вогні	692	S
Паливний бак 90 л.	738	S
Задня поперечна балка для тримача запасного колеса та фар	742	S
Тримач запасного колеса	786	S

Відділення для речей	835	S
Підігрів трубки відведення картерних газів BLOW BY	887	S
Запасне колесо стандартного розміру	980	S
Решітка радіатора білого кольору		S
Пристрій обмеження швидкості	NHR	S
	5EV	S



Стальні колісні диски R16" з ковпаками,

*-доступно в деяких версіях автомобілей

S - стандартне обладнання, (--) – неможливо, O/грн – опція.

Прайс-лист діє станом на 02.04.2026 р.

Гарантія на автомобіль – 2 роки без обмеження пробігу, на кузов від наскрізної корозії – 8 років (кузов з 2-х сторін оцинкований), на лакофарбове покриття кузова – 3 роки. Міжсервісний пробіг - 20 000 км або 1 раз на рік.

** - Спеціальна цінова пропозиція діє при наявності даних автомобілів на складі імпортера.

Ці дані отримані в ідеальних умовах: без урахування манери водіння, дорожніх, погодних та інших умов, які впливають на витрату пального.

Реальна витрата пального може відрізнятися від зазначеної і визначається лише експериментально.

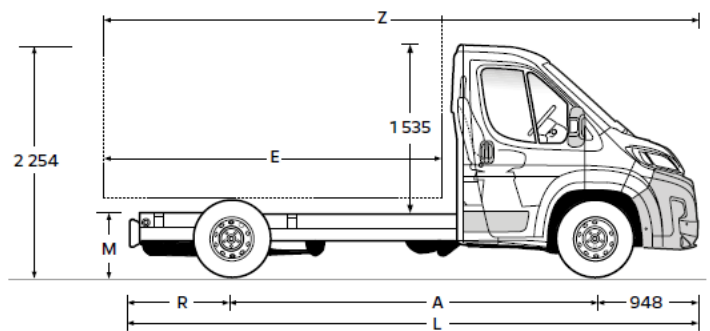
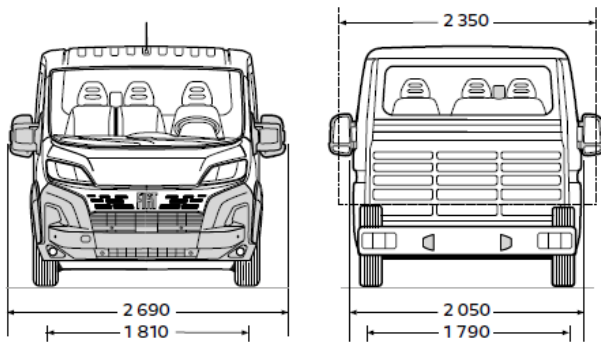
Представлена вище інформація носить виключно інформаційний характер, і ні за яких обставин не може бути витлумачена інакше.

Даний прайс-лист не являється документом, який підтверджує комплектацію автомобіля.

Виробник або продавець залишає за собою право зміни комплектацій та цін на автомобілі без попереднього повідомлення.

ТЕХНІЧНІ ХАРАКТЕРИСТИКИ

Тип кузова	Шасі – кабіна
Колісна база	довга колісна база 4035 мм XL
Дах	стандартний H1
Кількість місць включаючи водія	3
Площа вантажного відсіку, м2	-
Повна маса (кг)	3 500
Вантажопідйомність (кг)	-
Власна маса автомобіля (без навантаження) (кг)	-
Максимально допустиме навантаження на передній міст (кг)	1850
Максимально допустиме навантаження на задній міст (кг)	2000
Двигун	2,2 EVO 140 MULTIJET 3
Кількість та розташування циліндрів	4, рядне
Робочий об'єм (см3)	2 184
Ступінь стиснення	15,5:1
Максимальна потужність ЕС: кВт (к.с.) при об/хв	103 (140) 3500
Максимальний крутний момент, по ЕС: Нм при об/хв.	350 1400-2500
Екологічний рівень	Euro 6
Система подачі палива	Common Rail з електронним управлінням безпосереднього впорскування та турбонагнітачем та проміжним охолоджувачем
Система запалювання	за допомогою стиснення
Привід	на передню вісь
Зчеплення	однорядне з гідропроводом вимкнення
Коробка передач: кількість ступенів	механічна 6 + задня
Максимальна маса причепа, що буксирується (з гальмами) (кг)	-
Місткість паливного бака (л)	90
Споживання палива WLTP (л/100км)	10,8
Викиди CO2 WLTP (г/км)	312 - 282
Максимальна швидкість (км/год)	156



A Колісна база 4035 мм

L Довжина шасі 6308 мм

R Передній/задній звис 948 / 1325 мм

Ширина кабіни/зі складеними дзеркалами 2 050 мм

Колія передніх/задніх коліс 1 810 / 1 790 мм

Максимальна висота кабіни 2254 мм

Діаметр розвороту 15,3 м

Z Максимальна довжина транспортного засобу після переобладнання 7383 мм

M Висота рами від землі до переобладнання 650 мм

E Максимальна монтажна довжина вантажного відділення після переобладнання 5045 мм

Максимальна монтажна ширина вантажного відділення після переобладнання 2350 мм

Максимальна монтажна висота вантажного відділення після переобладнання 3500 мм

Забарвлення кузова пастельною фарбою (колір білий)

