



ТОВ «АВТОРІНА»
Олег 0501301147



Fiat Ducato Furgone Lastrato L2H2 MY2024

ЗНИЖКА 50 000 грн!
Спеціальна пропозиція на обмежену кількість
автомобілів 2024 року виробництва

290-AGE-7

	Код версії	
Diesel 2.2/140к.с. 4x2 FWD (механічна 6-ступенева)	Акційна вартість автомобіля 2024 р.в., грн, з ПДВ	1 289 000
	Рекомендована вартість 2024 р.в., грн, з ПДВ	1 339 000

	Код опції	
Гальмівна система двоконтурна; передні та задні дискові гальмівні механізми. Електронна система курсової стійкості (ESC) з антиблокувальною гальмівною системою (ABS), системою розподілу гальмівних зусиль (EBD), адаптивним керуванням залежно від завантаження (LAC), гідравлічним підсилювачем екстреного гальмування (НВА), системою запобігання перекиданню та системою підйому (Hill Holder)		S
Подушка безпеки водія	500	S
Подушка безпеки пасажирів	502	S
Денні ходові вогні	692	S
Кондиціонер	025	S
Радіоприймач AM / FM з BLUETOOTH, Hands Free, DAB, USB роз'ємом, з кнопками керування викликом	48V	S
Посилена задня підвіска що містить 2-х листові ресори	077	S
Двостулкові незасклені задні двері, що відкриваються на 270°	619	S
Передні протитуманні фари	097	S
Захист двигуна	237	S
Гідропідсилювач керма		S
Задні датчики наявності пішоходів з звуковим сигналом	01P	S
Зовнішні дзеркала заднього виду з електроприводом і обігрівом	041	S
Підлокітник сидіння водія	132	S
Суцільна роздільна перегородка вантажного відсіку	149	S
Підголівники сидіння водія та пасажирів	188	S
Двомісне пасажирське переднє сидіння з пасками безпеки	293	S
Електронна система курсової стійкості	392	S
Задні датчики паркування	508	S
Тканинне оздоблення салону	732	S
Петлі для кріплення вантажів у багажному відділенні	734	S
Паливний бак 90 л.	738	S
Відділення для речей	835	S
Запасне колесо стандартного розміру	980	S
Решітка радіатора сірого кольору	MXK	S
Пристрій обмеження швидкості	NHR	S

*-доступно в деяких версіях автомобілей

S - стандартне обладнання, (--) – неможливо, O/грн – опція.
Прайс-лист діє станом на 01.12.2025 р.

Гарантія на автомобіль – 2 роки без обмеження пробігу, на кузов від наскрізної корозії – 8 років (кузов з 2-х сторін оцинкований), на лакофарбове покриття кузова – 3 роки. Міжсервісний пробіг - 20 000 км або 1 раз на рік.

** - Спеціальна цінова пропозиція діє при наявності даних автомобілів на складі імпортера.

Ці дані отримані в ідеальних умовах: без урахування манери водіння, дорожніх, погодних та інших умов, які впливають на витрату пального. Реальна витрата пального може відрізнятись від зазначеної і визначається лише експериментально.

Представлена вище інформація носить виключно інформаційний характер, і ні за яких обставин не може бути витлумачена інакше.

Даний прайс-лист не являється документом, який підтверджує комплектацію автомобіля.

Виробник або продавець залишає за собою право зміни комплектацій та цін на автомобілі без попереднього повідомлення.

ТЕХНІЧНІ ХАРАКТЕРИСТИКИ

Тип кузова	вантажний фургон
Колісна база	середня колісна база 3450 мм
Дах	середній H2
Кількість місць включаючи водія	3
Об'єм вантажного відсіку, м3	11,5
Повна маса (кг)	3 500
Вантажопідйомність (кг)	1.500
Власна маса автомобіля (без навантаження) (кг)	2 000
Максимально допустиме навантаження на передній міст (кг)	2 100
Максимально допустиме навантаження на задній міст (кг)	2 000
Двигун	DW12
Кількість та розташування циліндрів	4, рядне
Робочий об'єм (см3)	2 179
Ступінь стиснення	16,0:1
Максимальна потужність ЕС: кВт (к.с.) при об/хв	103 (140) 3750
Максимальний крутний момент, по ЕС: Нм (кгм) при об/хв.	340 (34.67) 1750
Система подачі палива	Common Rail з електронним управлінням безпосереднього впорскування та турбонагнітачем та проміжним охолоджувачем
Система запалювання	за допомогою стиснення
Привід	на передню вісь
Зчеплення	однорічне з гідропроводом вимкнення
Коробка передач: кількість ступенів	механічна 6 + задня
Максимальна маса причепа, що буксирується (з гальмами) (кг)	2 500
Місткість паливного бака (л)	90
Споживання палива WLTP (л/100км)	8,1 - 8,7
Викиди CO2 WLTP (г/км)	211 - 228
Максимальна швидкість (км/год)	150

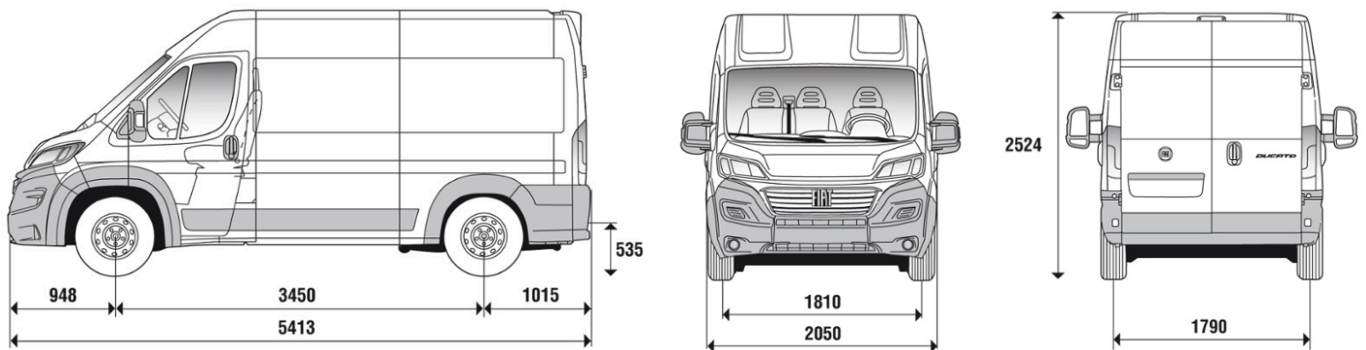
Забарвлення кузова пастельною фарбою білого кольору (код 549 – DUCATO BIANCO)



Забарвлення кузова пастельною фарбою сірого кольору (код 113 – GRIGIO ARTENSE)



Габаритні розміри, мм



Розміри вантажного відділення, мм

